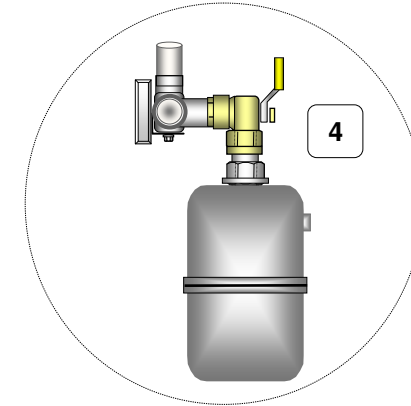
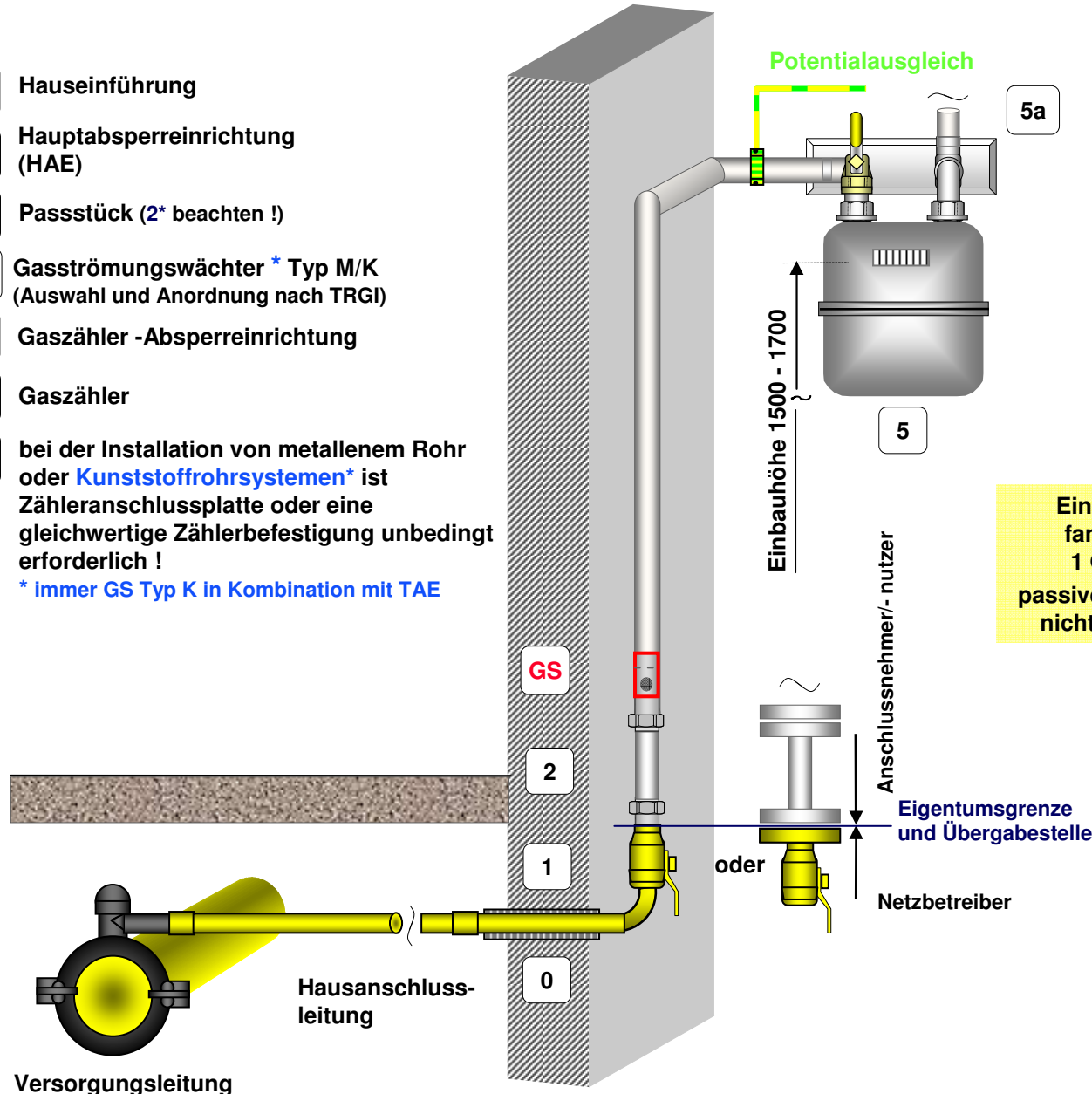


- 0 Hauseinführung
- 1 Hauptabsperreinrichtung (HAE)
- 2 Passstück (2* beachten !)
- GS** Gasströmungswächter * Typ M/K (Auswahl und Anordnung nach TRGI)
- 4 Gaszähler -Absperreinrichtung
- 5 Gaszähler
- 5a bei der Installation von metallendem Rohr oder **Kunststoffrohrsystemen*** ist Zähleranschlussplatte oder eine gleichwertige Zählerbefestigung unbedingt erforderlich !
* immer GS Typ K in Kombination mit TAE



Ein- und Zweifamilienhaus
1 Gaszähler
passive Maßnahmen:
nicht erforderlich

Mehrfamilienhaus mit
1 Gaszähler
passive Maßnahmen:
Hausanschluss in nicht
allgemein zugänglichen
Raum wählen

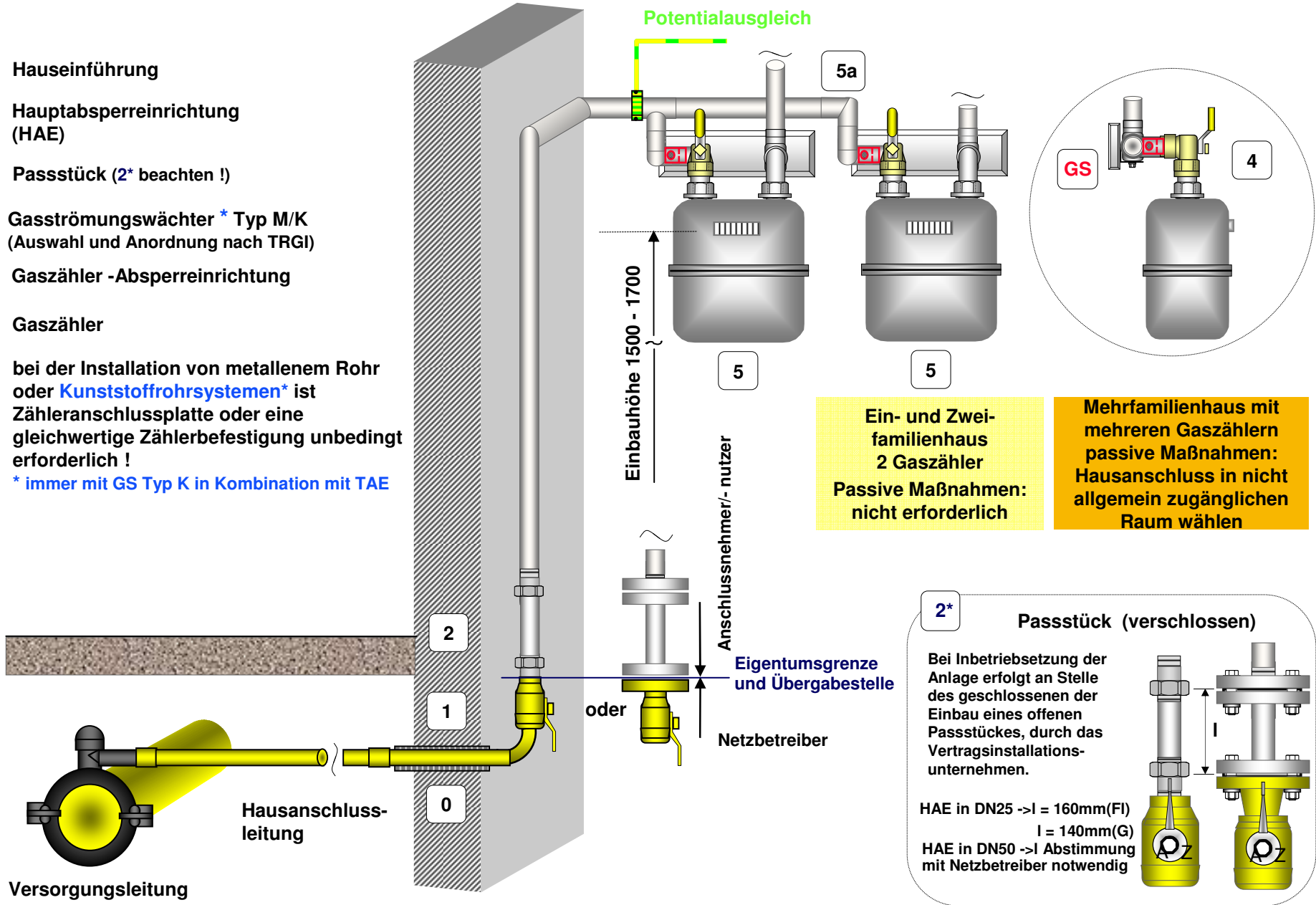
2* Passstück (verschlossen)

Bei Inbetriebsetzung der Anlage erfolgt an Stelle des geschlossenen der Einbau eines offenen Passstückes, durch das Vertragsinstallationsunternehmen.

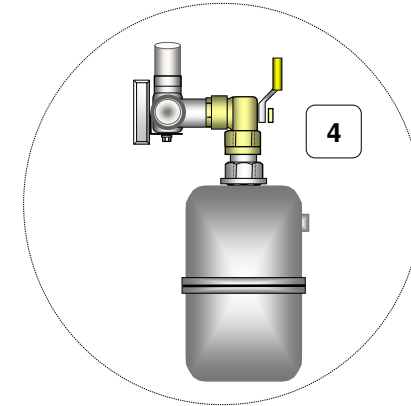
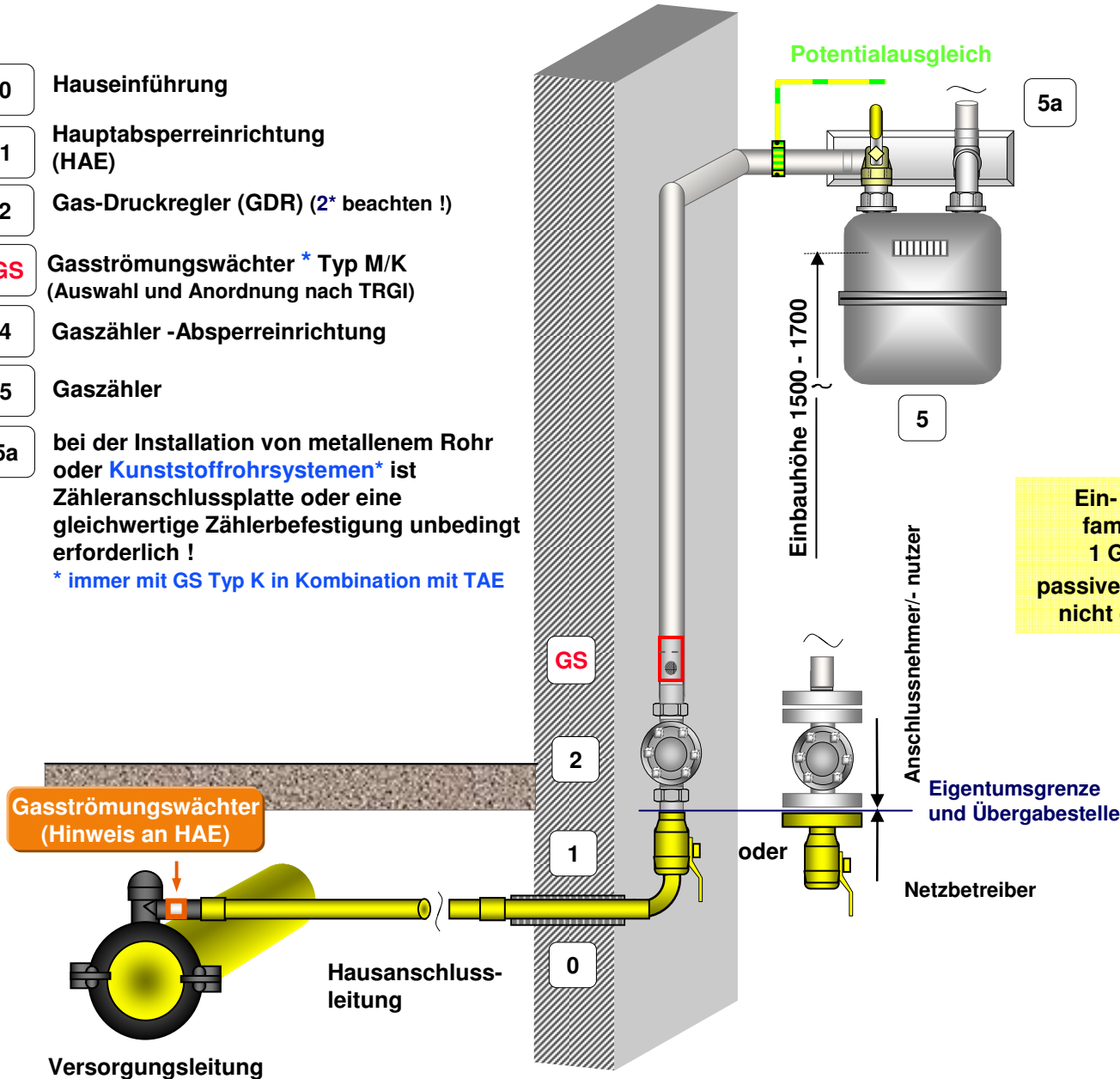
HAE in DN25 -> l = 160mm(FI)
l = 140mm(G)

HAE in DN50 -> l Abstimmung mit Netzbetreiber notwendig

- 0 Hauseinführung
- 1 Hauptabsperreinrichtung (HAE)
- 2 Passstück (2* beachten !)
- GS Gasströmungswächter * Typ M/K (Auswahl und Anordnung nach TRGI)
- 4 Gaszähler -Absperreinrichtung
- 5 Gaszähler
- 5a bei der Installation von metallendem Rohr oder Kunststoffrohrsystemen* ist Zähleranschlussplatte oder eine gleichwertige Zählerbefestigung unbedingt erforderlich !
* immer mit GS Typ K in Kombination mit TAE



- 0 Hauseinführung
- 1 Hauptabsperreinrichtung (HAE)
- 2 Gas-Druckregler (GDR) (2* beachten !)
- GS Gasströmungswächter * Typ M/K (Auswahl und Anordnung nach TRGI)
- 4 Gaszähler -Absperreinrichtung
- 5 Gaszähler
- 5a bei der Installation von metallenen Rohr oder Kunststoffrohrsystemen* ist Zähleranschlussplatte oder eine gleichwertige Zählerbefestigung unbedingt erforderlich !
 * immer mit GS Typ K in Kombination mit TAE



Ein- und Zwei-familienhaus
 1 Gaszähler
 passive Maßnahmen:
 nicht erforderlich

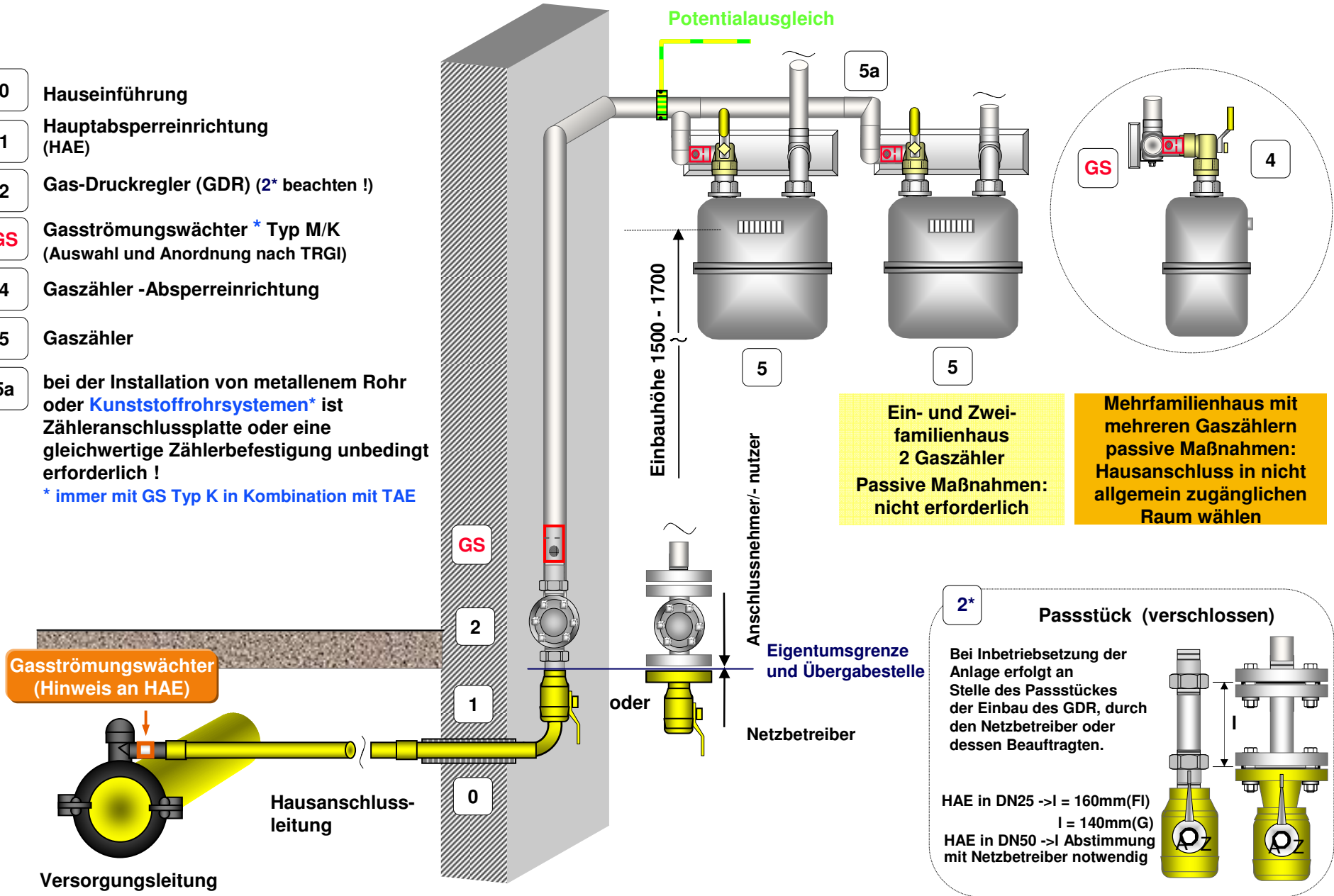
Mehrfamilienhaus mit
 1 Gaszähler
 passive Maßnahmen:
 Hausanschluss in nicht
 allgemein zugänglichen
 Raum wählen

2* **Passtück (verschlossen)**

Bei Inbetriebsetzung der Anlage erfolgt an Stelle des Passtückes der Einbau des GDR, durch den Netzbetreiber oder dessen Beauftragten.

HAE in DN25 -> l = 160mm(FI)
 l = 140mm(G)
 HAE in DN50 -> l Abstimmung mit Netzbetreiber notwendig

- 0 Hauseinführung
- 1 Hauptabsperreinrichtung (HAE)
- 2 Gas-Druckregler (GDR) (2* beachten !)
- GS Gasströmungswächter * Typ M/K (Auswahl und Anordnung nach TRGI)
- 4 Gaszähler -Absperreinrichtung
- 5 Gaszähler
- 5a bei der Installation von metallendem Rohr oder Kunststoffrohrsystemen* ist Zähleranschlussplatte oder eine gleichwertige Zählerbefestigung unbedingt erforderlich !
 * immer mit GS Typ K in Kombination mit TAE



**Ein- und Zwei-familienhaus
 2 Gaszähler
 Passive Maßnahmen:
 nicht erforderlich**

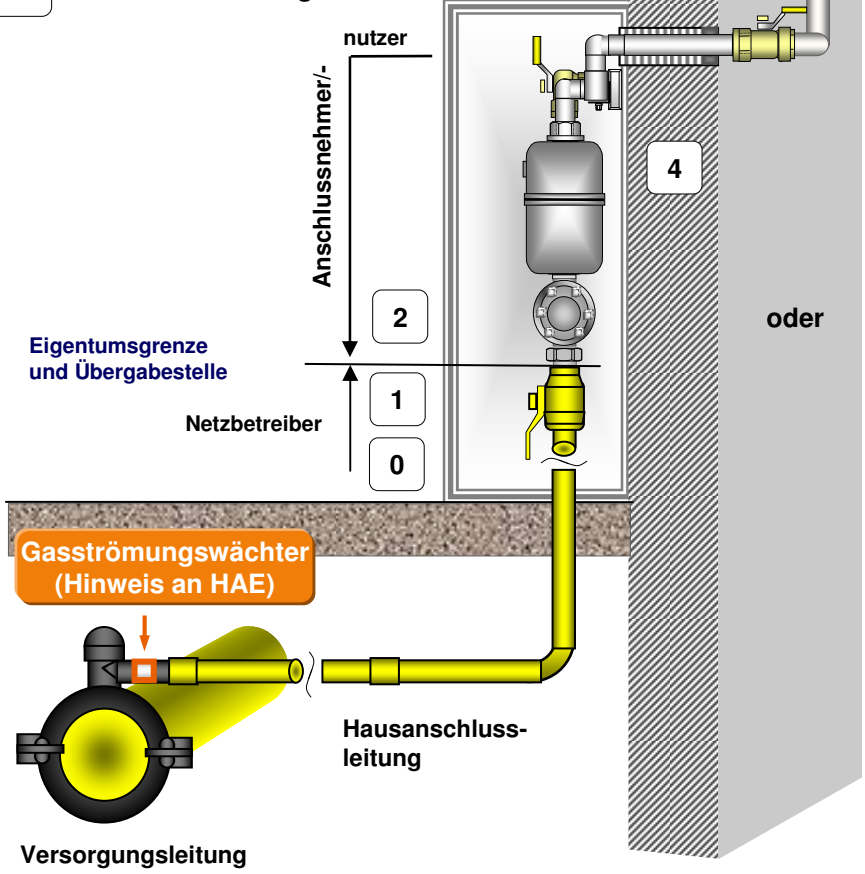
**Mehrfamilienhaus mit
 mehreren Gaszählern
 passive Maßnahmen:
 Hausanschluss in nicht
 allgemein zugänglichen
 Raum wählen**

2* Passtück (verschlossen)

Bei Inbetriebsetzung der Anlage erfolgt an Stelle des Passtückes der Einbau des GDR, durch den Netzbetreiber oder dessen Beauftragten.

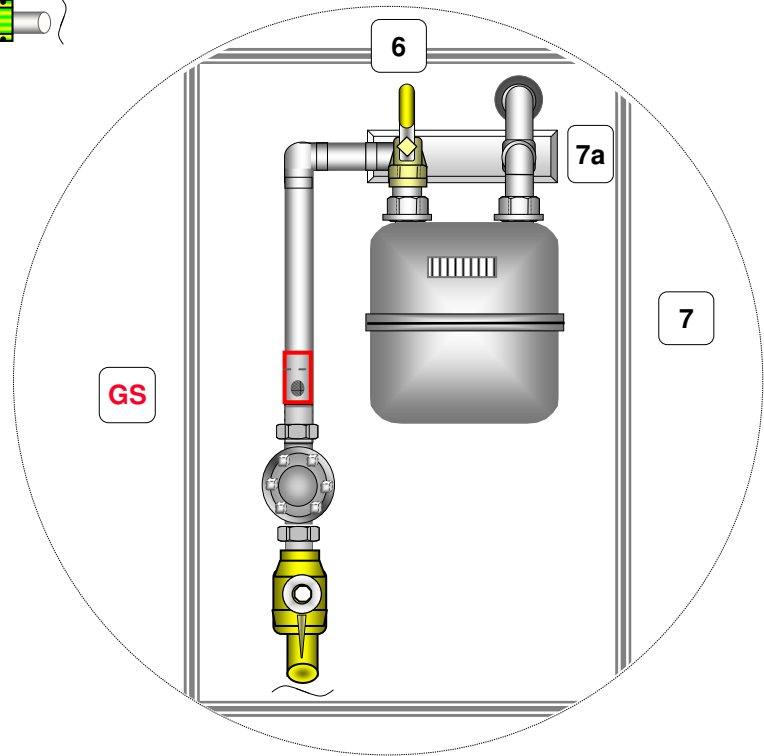
HAE in DN25 -> l = 160mm(FI)
 l = 140mm(G)
 HAE in DN50 -> l Abstimmung mit Netzbetreiber notwendig

- 0 Hausanschlusskasten
- 1 Hauptabsperreinrichtung (HAE)
- 2 Gas-Druckregler (GDR)
- GS Gasströmungswächter* Typ M/K (Auswahl und Anordnung nach TRGI)
- 4 Wanddurchführung



Ein- und Zweifamilienhaus
 1 Gaszähler
 passive Maßnahmen:
 nicht erforderlich

Mehrfamilienhaus mit
 1 Gaszähler
 passive Maßnahme:
 HA-Kasten ist nicht
 allgemein zugänglicher
 Raum



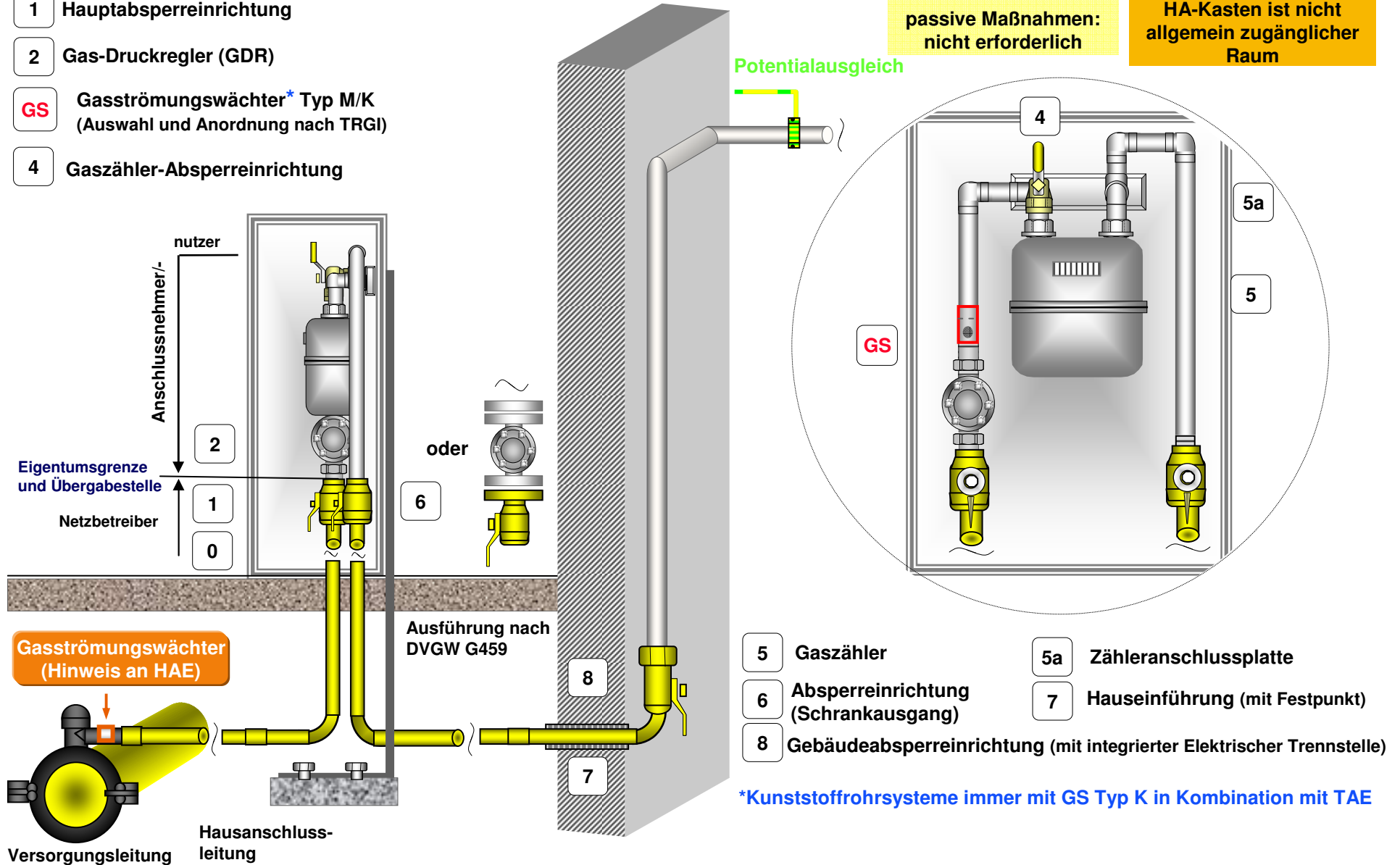
- 5 Absperrhahn im Gebäude
- 6 Gaszähler-Absperreinrichtung
- 7a Zähleranschlussplatte
- 7 Gaszähler

*Kunststoffrohrsysteme immer mit GS Typ K in Kombination mit TAE

- 0 Hausanschlusskasten
- 1 Hauptabsperreinrichtung
- 2 Gas-Druckregler (GDR)
- GS Gasströmungswächter* Typ M/K (Auswahl und Anordnung nach TRGI)
- 4 Gaszähler-Absperreinrichtung

Ein- und Zwei-familienhaus
 1 Gaszähler
 passive Maßnahmen:
 nicht erforderlich

Mehrfamilienhaus mit
 1 Gaszähler
 passive Maßnahme:
 HA-Kasten ist nicht
 allgemein zugänglicher
 Raum



Gasströmungswächter (Hinweis an HAE)

Ausführung nach DVGW G459

- 5 Gaszähler
- 5a Zähleranschlussplatte
- 6 Absperreinrichtung (Schrankausgang)
- 7 Hauseinführung (mit Festpunkt)
- 8 Gebäudeabsperreinrichtung (mit integrierter Elektrischer Trennstelle)

*Kunststoffrohrsysteme immer mit GS Typ K in Kombination mit TAE